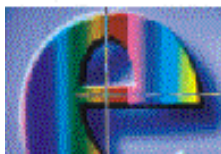


**SADRŽAJ RAZMATRANJA UVJETA
OKOLIŠNE DOZVOLE ZBOG
USKLAĐIVANJA S ODLUKOM O
ZAKLJUČCIMA O NAJBOLJIM
RASPOLOŽIVIM TEHNIKAMA (NRT) ZA
VELIKE UREĐAJE ZA LOŽENJE ZA
POSTOJEĆE POSTROJENJE
GRADSKA TOPLANA D.O.O. KARLOVAC**



Zagreb, kolovoz 2020.



Naručitelj: **GRADSKA TOPLANA d.o.o.**
Tina Ujevića 7
47000 Karlovac

Ovlaštenik: **EKONERG d.o.o.**
Koranska 5
10000 Zagreb

Radni nalog: I-03-0689

Naslov:

**SADRŽAJ RAZMATRANJA UVJETA OKOLIŠNE DOZVOLE ZA
POSTOJEĆE POSTROJENJE GRADSKA TOPLANA D.O.O.
KARLOVAC**

Voditelj izrade: Gabrijela Kovačić, dipl.kem.ing.,
univ. spec. oecoing.

Autori: Gabrijela Kovačić, dipl.kem.ing.,
univ. spec. oecoing.

Direktor Odjela za zaštitu okoliša
i održivi razvoj:

Dr.sc. Vladimir Jelavić, dipl.ing.stroj.

Direktor:

Mr. sc. Zdravko Mužek, dipl.ing.stroj.

1. PODACI POVEZANI S ANALIZOM POSTROJENJA GRADSKA TOPLANA D.O.O. KARLOVAC U ODNOSU NA ZAKLJUČKE O NAJBOLJIM RASPOLOŽIVIM TEHNIKAMA (NRT) ZA VELIKE UREĐAJE ZA LOŽENJE

Prema Uredbi o okolišnoj dozvoli (NN 8/14, 5/18), Prilog I. Popis djelatnosti kojima se mogu prouzročiti emisije kojima se onečišćuje tlo, zrak, vode i more, glavna djelatnost koja se provodi u postrojenju je:

- 1.1. Izgaranje goriva u postrojenjima ukupne nazivne ulazne toplinske snage 50 MW ili više.

Operater je ishodio Rješenje o okolišnoj dozvoli za postojeće postrojenje GRADSKA TOPLANA d.o.o. Karlovac (KLASA: UP/I-351-03/14-02/101; URBROJ: 517-06-2-2-1-16-40 od 22. prosinca 2016.).

Zakon o zaštiti okoliša (NN 80/13, 153/13, 78/15, 12/18, 118/18), čl. 115. i Uredba o okolišnoj dozvoli (NN 8/14, 5/18), čl. 26. propisuju obavezu razmatranja, i po potrebi posebnim rješenjem mijenjanja i/ili dopunjavanja Okolišne dozvole, a s ciljem usklađivanja uvjeta za rad postrojenja s Odlukom o zaključcima o najbolje raspoloživim tehnikama (NRT) koja se objavljuje na službenim stranicama Europske unije, <http://eippcb.jrc.ec.europa.eu/reference/>, a odnose se na glavnu djelatnost postrojenja.

Zaključci o najboljim raspoloživim tehnikama (NRT) u okviru Direktive 2010/75/EU Europskog parlamenta i Vijeća o industrijskim emisijama za velike uređaje za loženje (C(2017) 5225), doneseni su u kolovozu 2017. godine.

Zaključkom od 16. rujna 2019. godine (KLASA: UP/I-351-02/19-43/02; URBROJ: 517-03-1-3-1-19-1) Ministarstvo poziva operatera Gradska toplana Karlovac d.o.o. da dostavi stručnu podlogu za razmatranje usklađenosti uvjeta iz Rješenja o okolišnoj dozvoli za postojeće postrojenje Gradska toplana Karlovac sa zahtjevima Provedbene odluke Komisije o zaključcima o najboljim raspoloživim tehnikama za velike uređaje za loženje.

Nastavno na navedeno, u ožujku i kolovozu 2020. godine izrađena je Stručna podloga zahtjeva za razmatranje uvjeta okolišne dozvole za postojeće postrojenje GRADSKA TOPLANA d.o.o. Karlovac u kojoj je napravljena usporedba i provjera usklađenosti glavne djelatnosti operatera sa Zaključcima o NRT-ima.

2. PRIJEDLOG PROMJENE UVJETA IZ POSTOJEĆEG RJEŠENJA O OKOLIŠNOJ DOZVOLI

Na temelju provedene analize Rješenja o okolišnoj dozvoli za postojeće postrojenje GRADSKA TOPLANA d.o.o. Karlovac usporedbom sa Zaključcima o NRT-ima predlaže se sljedeće:

- U točku 1.1. Procesne tehnike dodati opis tehnika za povećanje energetske učinkovitosti koje se primjenjuju u postrojenju uz navođenje učinkovitosti kotla VKLM-50 (koji radi više od 1500 sati godišnje) koja se tim tehnikama postiže.
- U točku 1.1. Procesne tehnike dodati opis tehnika koje se primjenjuju za smanjenje emisija NOx na kotlu VKLM-50.
- U točku 1.1. Procesne tehnike dodati opis tehnike kojom se postiže smanjenje emisije CO na kotlovima.
- U točku 1.2. Preventivne i kontrolne tehnike dodati uvjet da kod svake isporuke tekućeg goriva treba zaprimati analizu goriva od ovlaštenog (akreditiranog) laboratorija kojom dobavljač goriva dokazuje zadovoljavanje kvalitete isporučenog goriva. Nabavljati tekuće gorivo odgovarajućeg sastava kojim se postižu propisane GVE.
- U točku 1.2. Preventivne i kontrolne tehnike dodati uvjet primjene niskosumpornog tekućeg goriva s malim udjelom pepela u razdoblju od 1.1.2023. godine radi postizanja strožih GVE.
- U točku 1.3.1. dodati postupanje prema internom dokumentu *Pravilniku o zbrinjavanju svih vrsta otpada iz tehnološkog procesa i mulja iz procesa obrade otpadnih voda*.
- Dopuna praćenja emisija u zrak u dijelu 1.4.1. (jednom godišnje mjerenje emisija metala pri korištenju tekućeg goriva) uz napomenu da se praćenje ne primjenjuje ako bi uređaj radio isključivo za potrebe mjerenja emisija.
- Dopuna praćenja u dijelu 1.4.1. na način da se propiše kontinuirano praćenje emisija NOx, CO, volumnog udjela kisika, emitiranog masenog protoka i temperature u otpadnim plinovima ispusta kotla VKLM-50 od kolovoza 2021. godine. Ugrađeni AMS treba posjedovati QAL-1 certifikate.
- U dijelu 1.4.1. propisati obveze održavanja, kontrole stabilnosti (QAL-3), provođenje godišnje provjere ispravnosti (AST) i umjeravanja (QAL-2) automatskog mjernog sustava (AMS).
- U dijelu 1.4.1. propisati obvezu kontinuiranog prijenosa podataka AMS-a računalnom mrežom u informacijski sustav o praćenju emisija.
- U dijelu 1.4.1. definirati vrednovanje rezultata kontinuiranih mjerenja vezano uz mjerenja prilikom pokretanja i isključivanja kotla VKLM-50 (izuzimanje izmjerenih vrijednosti pri izračunu srednjih vrijednosti) i utvrđivanje nevažećih vrijednosti zbog neodržavanja AMS sustava.
- U dijelu 1.4.1. definirati vrednovanje rezultata kontinuiranih mjerenja vezano uz mjernu nesigurnost.

- U dijelu 1.4.1. navesti standarde (norme) za kontinuirano praćenje emisija u zrak iz ispusta kotla VKLM-50.
- U dijelu 1.4.1. propisati izvedbu mjesta mjerenja AMS-a sukladno zahtjevu norme HRN EN 14181:2014.
- U dijelu 1.4.1. propisati da se rezultati kontinuiranih mjerenja svode na standardne uvjete temperaturu od 273,15 K i tlak od 101,3 kPa i suhi plin te 3 % kisika.
- U dijelu 1.4.1. propisati validaciju rezultata kontinuiranih mjerenja kao satni prosjeci prema definiranim formulama vezano uz intervale pouzdanosti. Također je potrebno propisati vrednovanje rezultata vezano uz GVE.
- Prema potrebi revidirati metode mjerenja u točkama 1.4.1.1. i 1.4.2.1.
- Izmjena/dopuna graničnih vrijednosti emisija u zrak u točkama 2.1.1. i 2.1.2. s razinama emisija povezanima s NRT-ima.
- U dijelu 4.1. dodati izvješćivanje vezano uz kontinuirano praćenje emisija u zrak sukladno Pravilniku o praćenju emisija onečišćujućih tvari u zrak iz nepokretnih izvora (NN 129/12, 97/13).
- U cijeloj Okolišnoj dozvoli uskladiti opravdanje uvjeta s oznakama iz Zaključaka o NRT-u.
- Izmijeniti terminologiju tehnološke otpadne vode u industrijske otpadne vode.

3. OPIS POSTROJENJA I DJELATNOSTI KOJE OPERATER OBAVLJA U POSTROJENJU

Glavni proces izgaranja goriva za potrebe proizvodnje vrele vode odvija se u tri vrelovodna kotla:

- Vrelovodni kotao VKLM-50 (kotao br. 3) nazivne toplinske snage 58 MW,
- Dva vrelovodna kotla VKLM-25 (kotlovi br. 1 i 2) nazivne toplinske snage 29 MW svaki.

Ostali procesi vezani uz rad vrelovodnih kotlova su:

- Zahvaćanje tehnološke vode iz vlastitog vodozahvata,
- Kemijska priprema vode,
- Snabdijevanje kotlova napojnom vodom i distribucija vrele vode,
- Pretakanje tekućeg goriva iz autocisterne u skladišne spremnike,
- Skladištenje tekućeg goriva u skladišnim spremnicima,
- Predgrijavanje tekućeg goriva i transport u kotlove,
- Neutralizacija tehnoloških otpadnih voda od pranja ložišta kotlova,
- Startanje kotlova.

Izgaranje goriva u kotlovima

**A1, A2 i A3 Prilog 1.
Oznake 1 i 3 na Prilogu 2.**

Proizvodnja vrele vode odvija se u tri vrelovodna kotla: dva VKLM-25 nazivne toplinske snage 29 MW svaki koji koriste samo tekuće gorivo (loživo ulje) i VKLM-50 nazivne toplinske snage 58 MW koji koristi tekuće i plinovito gorivo. Kotao VKLM-50 plinificiran je 2006. godine (uporabna dozvola dobivena 2007. godine). Na njemu su ugrađeni gorionici nove generacije kojima se ostvaruje niska emisija NOx. Kotlovi VKLM-25 uporabnu dozvolu dobili su 1980. godine, a kotao VKLM-50 1988. godine. Kotao VKLM 25, kotao br. 2. nalazi se izvan pogona od lipnja 2017. godine. Agencija opreme pod tlakom provela je privremeno pečačenje kotla.

Vrela voda temperature max. 120 °C proizvodi se grijanjem vode u cijevima kotlova putem dimnih plinova iz ložišta.

Izgaranje u kotlovima je pod kontrolom automatiziranog sustava vođenja i upravljanja ložištem (izgaranjem) čime se postiže optimizirano izgaranje. Kod optimizacije izgaranja podešava se optimalna količina goriva i kisika na gorionicima kotla. Također se provodi optimizacija uvjeta radnog medija, rad s najvišim tlakom i temperaturom radnog medija kod proizvodnje potrebne toplinske energije (vrela vode). Potrošnja energije nastoji se svoditi na najmanju moguću mjeru kroz upotrebu frekvencijskih crpki za napojnu vodu. Na ovaj način postiže se energetska učinkovitost kotlova viša od 90 %.

U kotlovnici kotla VKLM-50 nalazi se sustav detekcije istjecanja prirodnog plina uz aktivaciju svjetlosnog i zvučnog alarma.

Zahvaćanje tehnološke vode iz vlastitog vodozahvata

**C1 Prilog 1.
Oznaka 17 na Prilogu 2.**

Voda za tehnološke potrebe (priprema vrele vode u kotlovima) uzima se iz vlastitog vodozahvata.

Kemijska priprema vode

***B2 Prilog 1.
Oznaka 4 na Prilogu 2.***

Kemijska priprema napojne vode smještena je u distribucijskoj stanici a sastoji se od:

- 3 linije neutralnih ionskih izmjenjivača kapaciteta 25 m³/h svaka, dvije radne i jedna rezervna (dva ionska izmjenjivača spojena su u automatski rad – jedan radi, drugi se regenerira)
- Posude za sol za regeneraciju i
- Deferizatora za izdvajanje željeza iz sirove vode.

Sirova voda ulazi u izmjenjivače pod tlakom 3-7 bara, sa smjerom protjecanja odozgo prema dolje. Izmjenjivači se regeneriraju otopinom natrijevog klorida (NaCl) te protustrujno ispiru čistom vodom. Otpadna voda od ispiranja ispušta se u interni sustav odvodnje.

Snabdijevanje kotlova napojnom vodom i distribucija vrele vode

***C2 Prilog 1.
Oznaka 4 na Prilogu 2.***

Kotlovi se snabdijevaju napojnom vodom putem napojnih pumpi kapaciteta 3 x 15 m³/h smještenih u distribucijskoj stanici. Proizvedena vrela voda transportira se u sustav daljinskog grijanja putem centrifugalnih pumpi smještenih u distribucijskoj stanici. Ugrađeno je ukupno 6 pumpi, svaka snage 160 kW, protoka 500 m³/h pri visini dizanja 68,3 metara. U radu su 3 pumpe koje ostvaruju ukupni protok u sustavu ~ 2100 m³/h.

Distribucija toplinske energije (vrela voda) odvija se kroz tri glavne grane koje pokrivaju pojedina područja grada. Vrelovod je izgrađen od predizoliranih cijevi različitih promjera.

Nadopuna vode vrelovodnog sustava to jest nadoknada gubitaka vode u vrelovodnom sustavu uz istovremeno održavanje tlaka medija provodi se iz spremnika napojne vode pomoću tzv. diktir sustava. Dva spremnika napojne vode su horizontalni, čelični spremnici pri atmosferskom tlaku koji su antikorozivno zaštićeni, toplinski izolirani, postavljeni na betonske temelje.

Pretakanje tekućeg goriva u skladišne spremnike

Oznaka 16 na Prilogu 2.

Pretakanje tekućeg goriva odvija se na pretakalištu izvedenom na način da se onemogućava razlijevanje energenata i onečišćenje okoliša (kao prihvatna tankvana).

Pretakanje goriva provodi se pomoću fleksibilne cijevi iz autocisterne u spremnike automatizirano pomoću zupčastih pumpi smještenih u mazutnoj stanici u zatvorenom cjevovodnom sustavu uz nazočnost stručnog osoblja (strojar kotlovskeg postrojenja i vozač cisterne).

Skladištenje tekućeg goriva u skladišnim spremnicima

***B1 Prilog 1.
Oznaka 8 na Prilogu 2.***

Tekuće gorivo za kotlove (loživo ulje) skladišti se u dva nadzemna vertikalna čelična spremnika sa čvrstim krovom pri atmosferskom tlaku, smještena u vertikalne betonske tankvane maksimalnog kapaciteta spremnika. Kapacitet svakog spremnika iznosi 1000 m³.

Prihvat zauljenih otpadnih voda iz mazutnih spremnika (nastaju povremenim taloženjem ili kod čišćenja spremnika) ili prihvat ispuštenih količina tekućeg goriva prilikom akcidentnih situacija provodi se u betonski prihvatni bazen, ukopan u tlo, volumena 40 m³ smješten ispred mazutne stanice, na cca 5 metara udaljenosti. Bazen nije spojen na sustav interne odvodnje.

Predgrijavanje tekućeg goriva i transport u kotlove

Oznake 7 i 8 na Prilogu 2.

Predgrijavanje tekućeg goriva za kotlove provodi se djelomično u spremnicima:

- Podnom grijalicom,
- Štednom grijalicom i
- Električnom grijalicom (rezerva za slučaj nužde).

Podna grijalica je čelična cijev položena na dno kanala, kroz koju teče vruća voda. Štedna grijalica je cijevni izmjenjivač topline smješten na dno spremnika, u kojemu se provodi predgrijavanje goriva na minimalno 40°C, koliko je potrebno za postizanje minimalne viskoznosti za prolazak goriva kroz zupčastu pumpu. Izlaz iz izmjenjivača topline je u stvari usisna cijev zupčastih pumpi - zupčaste pumpe uvlače gorivo preko štedne grijalice i dostavljaju na plamenike.

Završno predgrijavanje tekućeg goriva odvija se u izmjenjivaču topline na cca 80°C koji je smješten u mazutnoj stanici, zbog postizanja dostatne viskoznosti za ispravan proces raspršivanja goriva u plamenicima.

Transport tekućeg goriva iz spremnika tekućeg goriva do plamenika kotlova provodi se sustavom zatvorenih nadzemnih cjevovoda pomoću opskrbnih pumpi smještenih u mazutnoj stanici:

- 3 × 4,26 m³/h, za plamenike kotlova 2 × VKLM-25,
- 2 × 12 m³/h, za plamenike kotla VKLM-50.

Neutralizacija tehnoloških otpadnih voda od pranja ložišta kotlova

B3 Prilog 1.

Tehnološke otpadne vode od pranja ložišta kotlova prihvaćaju se u sabirne bazene u kojima se provodi njihova neutralizacija kalcijevim hidroksidom pri čemu dolazi do taloženja spojeva metala. Neutralizirana otpadna voda prepumpava se u sustav javne odvodnje, a istaloženi mulj se zbrinjava putem ovlaštene tvrtke za gospodarenje otpadom.

Startanje kotlova

Oznake 3 i 14 na Prilogu 2.

Prilikom prvog starta kotlova (na početku ogrjevnog sezone), vruća voda za grijalice u spremniku i za zagrijavanje cjevovoda tekućeg goriva proizvodi se u toplovodnom kotlu snage cca 200 kW. Gorivo ovog kotla je lako loživo ulje (LLU) koje se skladišti u podzemnom spremniku kapaciteta 1 m³. Spremnik je čelični s dvostrukom stjenkom i antikorozivnom zaštitom. Kotao je smješten u kotlovnici s kotlovima VKLM-25 te je u pogonu od 1980. godine. Dimni plinovi iz ovog kotla ispuštaju se kroz odvodni kanal vrelovodnih kotlova VKLM-25.

4. POPIS ONEČIŠĆUJUĆIH TVARI KOJE SU PRISUTNE U POSTROJENJU

Emisije u zrak

Mjesto na kojemu dolazi do emisija u zrak iz postrojenja s pripadnim onečišćujućim tvarima navedeno je u tablici 1 te označeno na prikazu postrojenja u Prilogu 2.

Tablica 2: Mjesto emisija u zrak postrojenja GRADSKA TOPLANA d.o.o. Karlovac

Oznaka	Izvor emisije	Onečišćujuće tvari
Z1	Betonski dimnjak visine 70 m. Zajednički ispust vrelovosnih kotlova VKLM-50 i dvaju kotlova VKLM-25 (istovremeno ne mogu raditi sva tri kotla)	Krute čestice, SO ₂ , NO _x , CO

Emisije u vode

Otpadne vode iz postrojenja ispuštaju se u sustav javne odvodnje grada Karlovca putem triju ispusta na sljedeći način:

- Sanitarne otpadne vode ispuštaju se bez prethodnog pročišćavanja putem kontrolnog okna 1 (KO1 – Prilog 2),
- Industrijske otpadne vode od odmuljivanja kotlova, regeneracije i ispiranja ionskih omekšivača za pripremu kotlovske vode te pročišćene industrijske otpadne vode od povremenog pranja ložišta kotlova ispuštaju se putem kontrolnog mjernog okna 2 (KMO2 – Prilog 2) i
- Oborinske otpadne vode s manipulativnih prostora za pretovar tekućeg goriva ispuštaju se putem kontrolnog okna 3 (KO3 – Prilog 2).

Emisije buke

Za potrebe ishođenja Okolišne dozvole u listopadu 2014. godine provedeno je mjerenje buke koju u neposredni okoliš generiraju svi stacionarni izvori buke kotlovskog postrojenja GRADSKE TOPLANE Karlovac.

Mjerenjem¹ je utvrđeno da ekvivalentne (izračuna ocjenske) razine buke u datom vremenu i na datim mjestima za objekt Gradska toplana (Kotlovsko postrojenje plin-mazut), Tina Ujevića 7, Karlovac i na definiranim mjernim mjestima zadovoljavaju za uvjete dana-večeri i noći.

¹ Izvještaj o mjerenju buke okoliša: Objekt mjerenja: GRADSKA TOPLANA (Kotlovsko postrojenje plin-mazut) Karlovac, Tina Ujevića 7, ZAGREBINSPEKT d.o.o. za kontrolu i inženjering, listopad 2014.

5. OPIS IZVORA INDUSTRIJSKIH EMISIJA U POSTROJENJU

Izvori emisija u zrak

Emisije u zrak postrojenja GRADSKA TOPLANA d.o.o. Karlovac nastaju izgaranjem goriva u proizvodnim jedinicama (vrelvodnim kotlovima). Dimni plinovi vrelvodnih kotlova (VKLM-50 kotao br. 3 i dvaju kotlova VKLM-25 kotlovi br. 1 i 2) ispuštaju se kroz zajednički betonski dimnjak visine 70 m (ispust Z1). Kotao VKLM-50 ima mogućnost korištenja tekućeg goriva i prirodnog plina dok kotlovi VKLM-25 mogu koristiti samo tekuće gorivo. Emisije onečišćujućih tvari održavaju se ispod GVE izborom goriva na način da se koristi prirodni plin na kotlu VKLM-50 te primjenom primarnih mjera u ložištu (gorionici nove generacije kojima se postiže niska emisija NO_x). Emisije u zrak iz ispusta Z1 tako danas uglavnom sadrže dušikove okside (NO_x) dok su druge onečišćujuće tvari (SO₂, krute čestice i CO) pri niskim koncentracijama. Kotao VKLM-25 br. 1 radi manje od 500 sati godišnje, a kotao br. 2 se nalazi izvan pogona od lipnja 2017. godine. Agencija opreme pod tlakom provela je privremeno pečačenje kotla. Kotlovi VKLM-25 imaju odobreno izuzeće za toplane do 31.12.2022. godine i time više dopuštene GVE koje kotao br. 1 zadovoljava primjenom loživog ulja odgovarajućeg sastava (sadržaj sumpora, dušika i pepela).

Izvori emisija u vode

U postrojenju nastaju sanitarne, industrijske i oborinske otpadne vode. Industrijske otpadne vode nastaju od odmuljivanja kotlova i regeneracije i ispiranja ionskih izmjenjivača te jednom godišnje od pranja ložišta kotlova. Industrijske otpadne vode od pranja ložišta kotlova se neutraliziraju u prihvatnom bazenu ispod samog kotla prije ispusta u interni sustav odvodnje i nastavno u sustav javne odvodnje. Sanitarne otpadne vode kao i oborinske ispuštaju se u sustav javne odvodnje bez predobrade. Onemogućavanje onečišćenosti oborinskih voda postiže se primjenom operativnih mjera tijekom manipulacije tekućim gorivom.

Izvori emisija buke

Dominantni izvori buke postrojenja GRADSKA TOPLANA d.o.o. Karlovac su kotlovi s plamenicima, sustav dobavne i odsisne ventilacije te elektromotorne kotlovske i distribucijske pumpe.

U postrojenju primijenjene su sljedeće tehnike smanjenja emisije buke:

1. Operativne mjere:

- poboljšana inspekcija i održavanje opreme,
- zatvaranje vrata i prozora u zatvorenim prostorima, ako je moguće,
- upravljanje radom opreme povjereno je iskusnom osoblju,
- izbjegavaju se bučne aktivnosti noću (noću se gasi pogon u 22:00 h (motori crpki i ventilatora)),
- osiguravanje nadzora buke tijekom održavanja.

2. Smještanje bučne opreme u zatvoreni objekt (ventilatori za dovod zraka za izgaranje i distribucijske i kotlovske crpke za vodu).

6. OPIS SVOJSTAVA I KOLIČINA INDUSTRIJSKIH EMISIJA IZ POSTROJENJA

Zrak

Tablica 2: Odnos postignutih emisija te GVE prema Okolišnoj dozvoli i vrijednosti emisija povezanih s NRT-ima

Oznaka ispusta	Gorivo	Opis ispusta	Onečišćujuća tvar	Izmjerena vrijednost (mg/Nm ³) ⁽¹⁾	Vrijednosti emisija povezane s NRT-ima (mg/Nm ³)	GVE prema Okolišnoj dozvoli (mg/Nm ³)
Z1 Ispust VKLM-50 (kotao br. 3)	Prirodni plin	Betonski dimnjak visine 70 m. Zajednički ispušni vrelonosnih kotlova VKLM-50 i dvaju kotlova VKLM-25	Krute čestice	2,29	-	5
			NOx izražen kao NO ₂	75,1	GSV: 50 – 100 ⁽⁴⁾ DSV/SVTRU: 85 - 110	100
			SO ₂	23,5	-	35
			CO	<10,0	GSV: <5 - 40	100
	Tekuće gorivo		Krute čestice	-	GSV: 2 - 20 ⁽⁴⁾ DSV/SVTRU: 7 – 22 (25) ⁽³⁾	30
			NOx izražen kao NO ₂	-	GSV: 150 – 270 ⁽⁴⁾ DSV/SVTRU: 210 – 330 (450) ⁽⁵⁾	450
			SO ₂	-	GSV: 50 - 175 ⁽⁴⁾ DSV/SVTRU: 150 – 200 (400) ⁽⁵⁾	350
			CO	-	GSV: 10 - 30 ⁽⁴⁾	50
Z1 Ispust VKLM-25 ⁽²⁾ (kotlovi br. 1 i 2)	Tekuće gorivo	Krute čestice	38,34	GSV: 2 - 20 ⁽⁴⁾ DSV/SVTRU: 7 – 22 (25) ⁽³⁾	50	
		NOx izražen kao NO ₂	421,1	GSV: 150 – 270 ⁽⁴⁾ DSV/SVTRU: 210 – 330 (450) ⁽⁵⁾	450	
		SO ₂	1455,2	GSV: 50 - 175 ⁽⁴⁾ DSV/SVTRU: 150 – 200 (400) ⁽⁵⁾	1700	

			CO	94,7	GSV: 10 - 30 ⁽⁴⁾	175
--	--	--	----	------	--------------------------------	-----

⁽¹⁾ Vrijednosti se odnose na prosjek od tri pojedinačna mjerenja provedena u prosincu 2019. godine.

⁽²⁾ Kotlovima VKLM-25 odobreno je izuzeće za toplane do 31. prosinca 2022. godine.

⁽³⁾ Za uređaje koji su stavljeni u pogon najkasnije 7. siječnja 2014. gornja granica raspona razine emisija povezane s NRT-om je 25 mg/Nm³

⁽⁴⁾ Ove se razine emisija ne primjenjuju na uređaje koji rade manje od 1500 sati godišnje.

⁽⁵⁾ NOx: Za industrijske kotlove i postrojenja za daljinsko centralizirano grijanje snage < 100 MWt koji su stavljeni u pogon najkasnije 27. studenoga 2003. i koji rade < 1 500 h/god te kod kojih SCR i/ili SNCR nije primjenjiv, gornja granica raspona razine emisija povezane s NRT-om je 450 mg/Nm³. SO₂: Za industrijske kotlove i postrojenja za daljinsko centralizirano grijanje koji su stavljeni u pogon najkasnije 27. studenoga 2003. i koji rade < 1 500 h/god gornja granica raspona razine emisija povezane s NRT-om je 400 mg/Nm³.

GSV – godišnja srednja vrijednost, DSV/SVTRU – dnevna srednja vrijednost/srednja vrijednost tijekom razdoblja uzorkovanja

Vode

Zaključci o NRT-ima za velike uređaje za loženje propisuju razine emisija povezane s NRT-ima samo za otpadne vode od pročišćavanja dimnih plinova i to za ispuštanja u prihvatno vodno tijelo. Budući da u postrojenju ne nastaju takve otpadne vode, GVE za otpadne vode se definiraju na temelju Pravilnika o graničnim vrijednostima emisija otpadnih voda (NN 26/20), Prilog 17., tablica 2. za ispuštanje u sustav javne odvodnje te se ne uspoređuju s razinama emisija povezanima s NRT-ima iz Zaključaka o NRT-ima za velike uređaje za loženje.

U nastavku je dan odnos izmjerenih vrijednosti propisanih pokazatelja u pročišćenim industrijskim otpadnim vodama od pranja ložišta kotlova prema propisanim graničnim vrijednostima emisije (GVE) prema Okolišnoj dozvoli.

Tablica 3: Odnos izmjerenih vrijednosti koncentracija pokazatelja u otpadnim vodama i GVE prema Okolišnoj dozvoli

Pokazatelj	Jedinica	Izmjerene vrijednosti (KMO2 ^a)		GVE prema Okolišnoj dozvoli
		1 (6.2018.)	2 (6.2019.)	
Suspendirana tvar	mg/l	6,0	10,0	-
pH	-	7,7	7,6	6,5 – 9,5
Temperatura vode	°C			40
Taložive tvari	ml/1h	<0,1	<0,1	10
BPK ₅	mg O ₂ /l	12	26	250
KPK _{Cr}	mg O ₂ /l	32,10	78,4	700
Sulfati	mg/l	18,86	60,9	200
Sulfiti	mg/l	1,5	1,9	10
Sulfidi	mg/l	<0,05	<0,05	1
Kloridi	mg/l	23,04	113,4	1000
Teškohlapljive lipofilne tvari (ukupna ulja i masti)	mg/l	<0,5	1,6	100
Fenoli	mg/l	<0,002	<0,009	10
Lakohlapljivi aromatski ugljikovodici (BTX)	mg/l	<0,005	<0,005	1

Pokazatelj	Jedinica	Izmjerene vrijednosti (KMO2*)		GVE prema Okolišnoj dozvoli
		1 (6.2018.)	2 (6.2019.)	
Adsorbilni organski halogeni (AOX)	mg/l	<0,1	<0,1	0,5
Arsen	mg/l	0,015	<0,03	0,1
Bakar	mg/l	0,022	0,0038	0,5
Olovo	mg/l	0,0116	<0,01	0,1
Nikal	mg/l	<0,001	<0,001	0,5
Cink	mg/l	0,0217	<0,001	1
Kadmij	mg/l	<0,001	<0,001	0,05
Krom ukupni	mg/l	<0,002	<0,002	0,5
Vanadij	mg/l	0,0107	0,0069	0,05
Živa	mg/l	<0,002	<0,002	0,01
Fluoridi	mg/l	0,161	0,241	20
Ukupni dušik	mg/l	1,8	2,4	50
Ukupni fosfor	mg/l	0,36	14,14	10

* Mjesto uzimanja uzorka je zapravo egalizacijski bazen u kojem se provodi neutralizacija industrijskih otpadnih voda

7. OPIS TEHNIKA ZA SPRJEČAVANJE NASTAJANJA OTPADA I PRIPREMU ZA PONOVO KORIŠTENJE ILI OPORABU OTPADA NASTALOG U POSTROJENJU

Radom postrojenja nastaje prije svega otpad od održavanja. Od neopasnog otpada to je otpad pod KB 17 05 04 zemlja i kamenje koji nisu navedeni pod 17 05 03* i 17 04 05 željezo i čelik koji nastaju kod radova na održavanju vrelovodnog sustava i redovnog godišnjeg remonta opreme.

Od opasnog otpada to je otpad pod KB 10 01 04* zauljeni lebdeći pepeo i prašina iz kotla koji nastaje prilikom pranja kotlova jednom godišnje i KB 16 07 08* otpad koji sadrži ulja koji nastaje u remontu postrojenja kotlovnice.

Radom postrojenja ne nastaju vrste otpada koje bi se mogle oporabiti ili reciklirati. Smanjenje nastajanja otpada pod KB 10 01 04* postiže se manjim korištenjem tekućeg goriva.

Otpad se predaje ovlaštenim tvrtkama na daljnju oporabu ili zbrinjavanje.

8. OPIS TEHNIKA PREDVIĐENIH ZA PRAĆENJE INDUSTRIJSKIH EMISIJA U OKOLIŠ

Emisije u zrak

Na svim ispuštima otpadnih plinova iz postrojenja (ispust kotla VKLM-50 i zajednički ispušt kotlova VKLM-25) utvrđena su stalna mjerna mjesta koja se koriste za praćenje emisija, a koja su dovoljno velika, pristupačna i opremljena na način da se mjerenja mogu provoditi tehnički odgovarajuće i bez opasnosti po izvođača. Mjerno mjesto mora odgovarati zahtjevima iz norme HRN EN 15259, a ukoliko to nije tehnički izvedivo, potrebno je osigurati da rezultati mjerenja nemaju veću mjernu nesigurnost od mjerenja izvedenih na mjernom mjestu koje je u skladu s navedenom normom.

Na kotlovima VKLM-50 (kotao br. 3) i VKLM-25 (kotao br. 1) spojenima na zajednički dimnjak (Z1) provodi se povremeno mjerenje za svako ložište posebno 2 x godišnje² emisija SO₂, NO_x, krutih čestica i CO. Kotao br. 2 je zapečaćen i ne koristi se.

Sukladno stavku 3, članka 115. Uredbe o graničnim vrijednostima emisija onečišćujućih tvari u zrak iz nepokretnih izvora (NN 87/17) i Direktivi o industrijskim emisijama (Dio 3. Priloga V.), uređaj za loženje ulazne toplinske snage goriva manje od 100 MW ne mora kontinuirano mjeriti emisije već samo povremeno dva puta godišnje (svakih šest mjeseci).

Sukladno zahtjevima Zaključaka o NRT-ima za velike uređaje za loženje, kod kotlova na plin kontinuirano se prati emisija NO_x i CO, a kod kotlova na tekuće gorivo emisija SO₂, NO_x, krutih čestica i CO s izuzetkom da za uređaje nazivne ulazne toplinske snage < 100 MW koji rade < 1500 h/god., minimalna učestalost praćenja može biti najmanje jedanput u šest mjeseci. S obzirom da kotao VKLM-50 radi više od 1500 sati godišnje, na njegovom ispuštu (dimovodnoj cijevi) je potrebno ugraditi automatski mjerni sustav (AMS) za kontinuirano praćenje emisija NO_x, CO, volumnog udjela kisika, emitiranog masenog protoka i temperature u otpadnim plinovima. AMS treba imati propisane certifikate (QAL-1) te ga treba redovito održavati, provoditi kontrolu stabilnosti, umjeravati i provoditi godišnje provjere ispravnosti. AMS treba imati omogućen kontinuirani prijenos podataka računalnom mrežom u informacijski sustav o praćenju emisija. Sve navedeno potrebno je propisati u Izmjeni okolišne dozvole zajedno s uvjetima obrade i vrednovanja rezultata kontinuiranih mjerenja, uvjetima izvedbe mjesta mjerenja AMS-a te standardima (normama) za kontinuirano mjerenje parametara i emisija. O rezultatima kontinuiranih mjerenja izrađivat će se propisana izvješća te ista dostavljati nadležnim tijelima. Ugradnja AMS-a je mjera usklađenja sa Zaključcima o NRT-ima za velike uređaje za loženje sukladno članku 115. Zakona o zaštiti okoliša (u roku od četiri godine od dana objavljivanja odluke o zaključcima o NRT-u na službenim stranicama Europske unije).

Također, sukladno zahtjevima Zaključaka o NRT-ima za velike uređaje za loženje potrebno je povremeno (najmanje jednom godišnje) prilikom korištenja tekućeg goriva mjeriti emisije metala i metaloida osim žive (As, Cd, Co, Cr, Cu, Mn, Ni, Pb, Sb, Se, Ti, V, Zn). Budući da kotlovi VKLM-25 imaju odobreno izuzeće za toplane, ova mjerenja je potrebno provoditi od 1.1.2023. godine. Mjerenja se ne provode ako bi uređaj radio samo za potrebe mjerenja emisija.

² Iako su na zajednički dimnjak spojena sva tri kotla ukupne toplinske snage veće od 100 MW, istovremeno ne mogu raditi sva tri kotla zbog čega je praćenje emisija propisano kao za uređaje za loženje toplinske snage goriva manje od 100 MW.

Praćenje emisija onečišćujućih tvari u zrak obavljaju pravne osobe – ispitni laboratoriji koji imaju ishođenu dozvolu ministarstva nadležnog za zaštitu okoliša.

Mjerni instrument za povremeno mjerenje mora posjedovati potvrdu o umjeravanju sukladno propisanim normama.

Za mjerenja parametara stanja otpadnih plinova i koncentracija tvari u otpadnim plinovima koriste se referentne metode. Ako one nisu dostupne, primjenjuju se ISO, nacionalne ili druge međunarodne norme koje osiguravaju dobivanje jednako vrijednih podataka, odnosno ukoliko se primjenjuje nerefrentna metoda, a postoji propisana referentna metoda, obvezan je postupak dokazivanja ekvivalentnosti prema zahtjevima tehničke specifikacije HRS CEN/TS 14793.

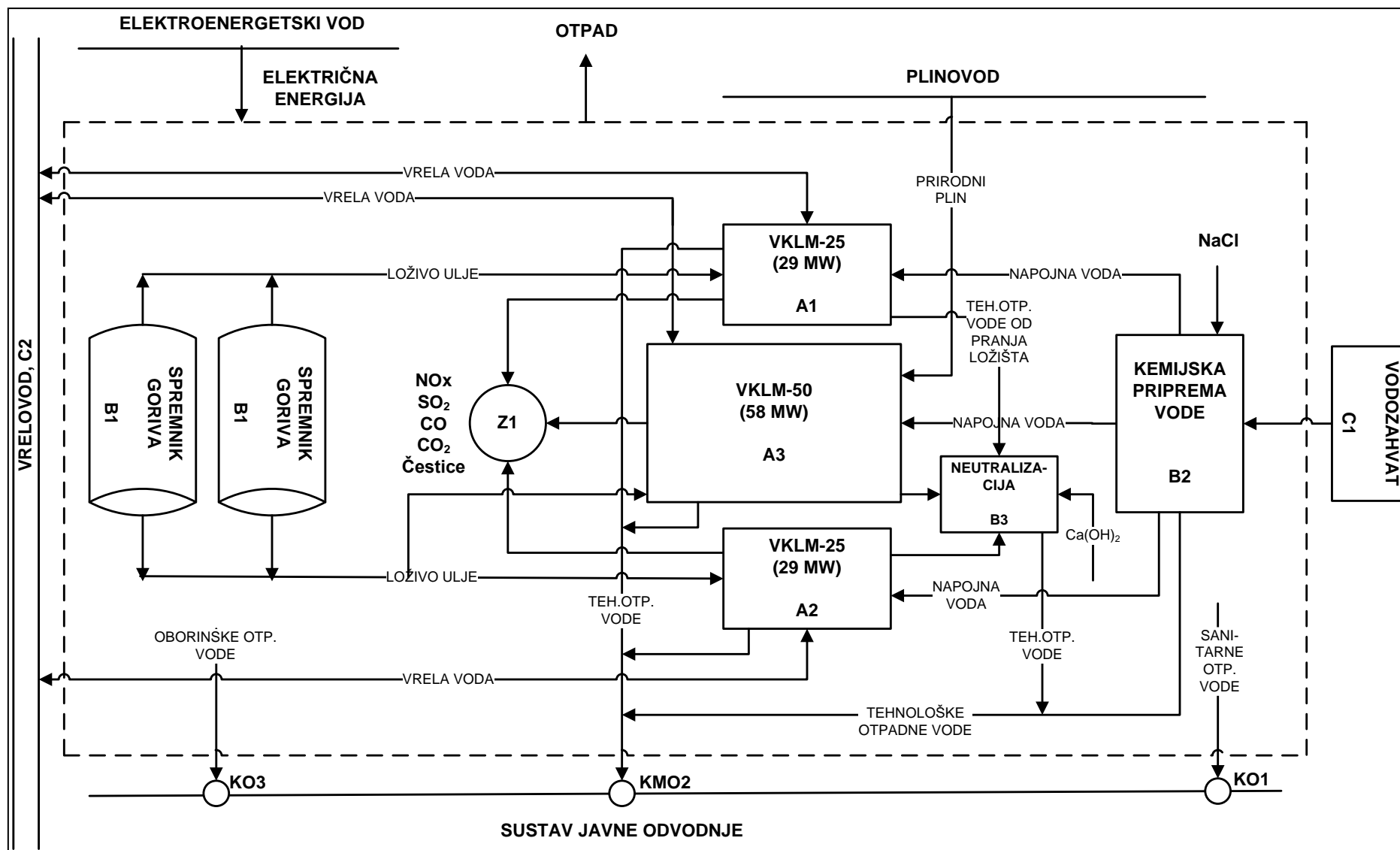
Rezultati povremenih mjerenja se vrednuju na Okolišnom dozvolom propisan način, a vezano uz svođenje rezultata na propisane referentne uvjete, usrednjavanje rezultata mjerenja te uzimanje u obzir mjerne nesigurnosti.

Emisije u vode

Okolišnom dozvolom propisano je ispitivanje sastava industrijskih otpadnih voda od pranja ložišta kotlova nakon obrade neutralizacijom, a prije ispuštanja u sustav javne odvodnje uzimanjem trenutačnog uzorka putem ovlaštenog laboratorija na propisane pokazatelje (vidjeti tablicu 3).

Pri uzorkovanju i ispitivanju otpadnih voda, ovlaštenu laboratorij primjenjuje akreditirane i/ili druge dokumentirane i validirane metode u skladu s normom HRN EN ISO/IEC 17025 ili drugim jednakovrijednim međunarodno priznatim normama.

Prilog 1: Shema tehnoloških procesa



Prilog 2: Situacija postrojenja s točkama emisija

